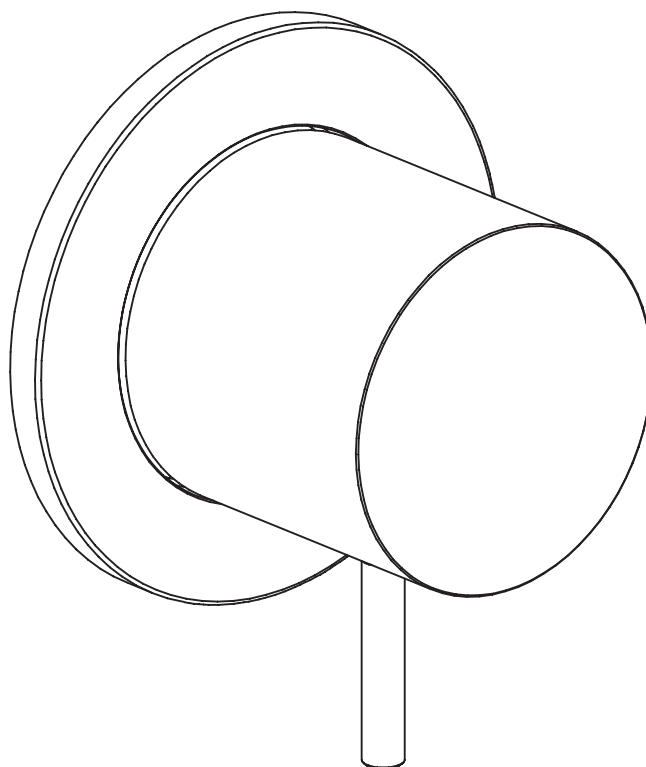


*Necessario incasso **0274037X**



0515040X

PARTE ESTERNA MISCELATORE INCASSO MONOCOMANDO

