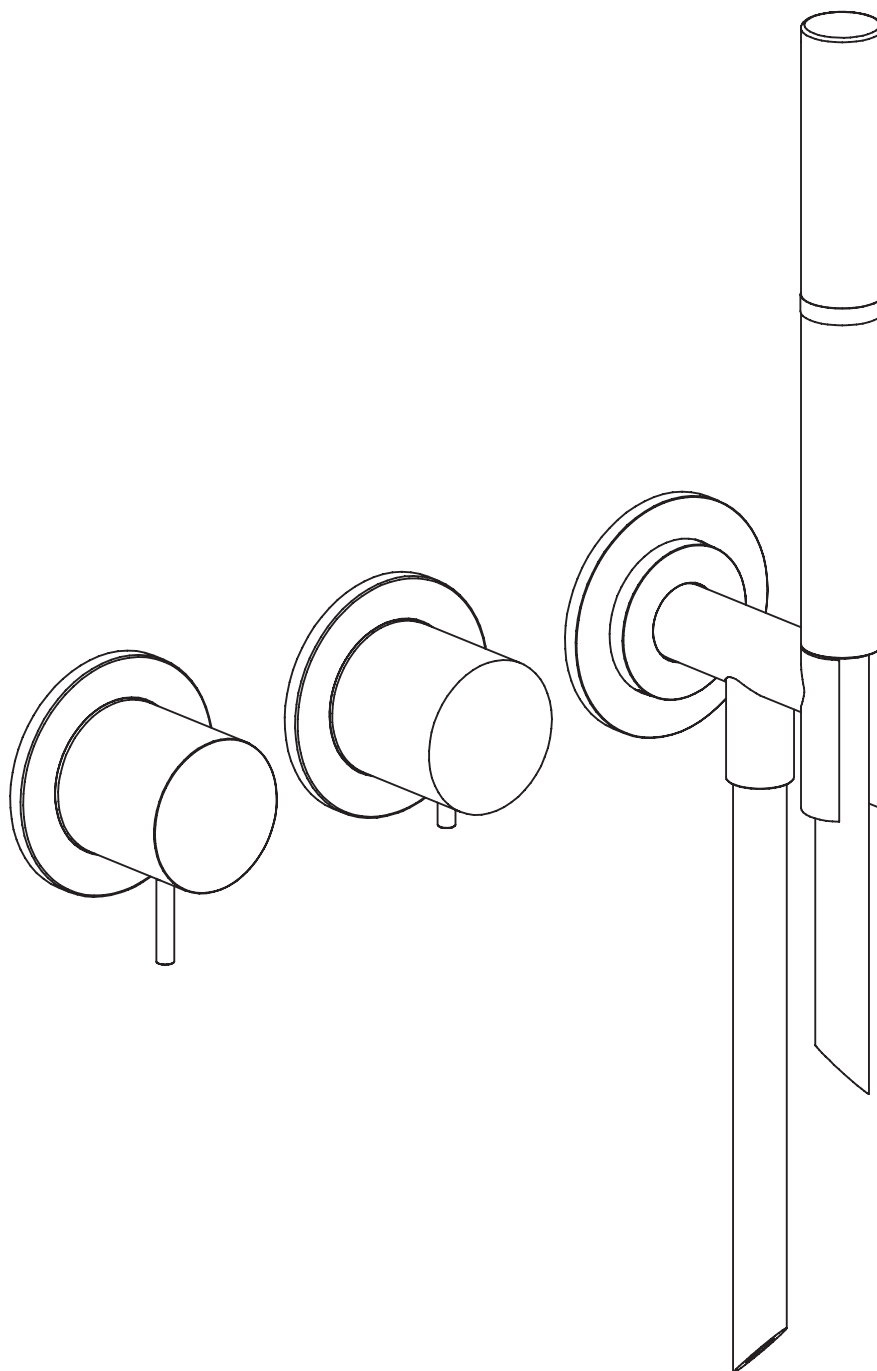


*Necessario incasso **0274039X**



0515412X

PARTE ESTERNA MISCELATORE MONOCOMANDO INCASSO DUE VIE C / DEVIATORE
ROTATIVO, DOCCETTA, FLESSIBILE 160CM, P. ACQUA E SUPPORTO DOCCIA

