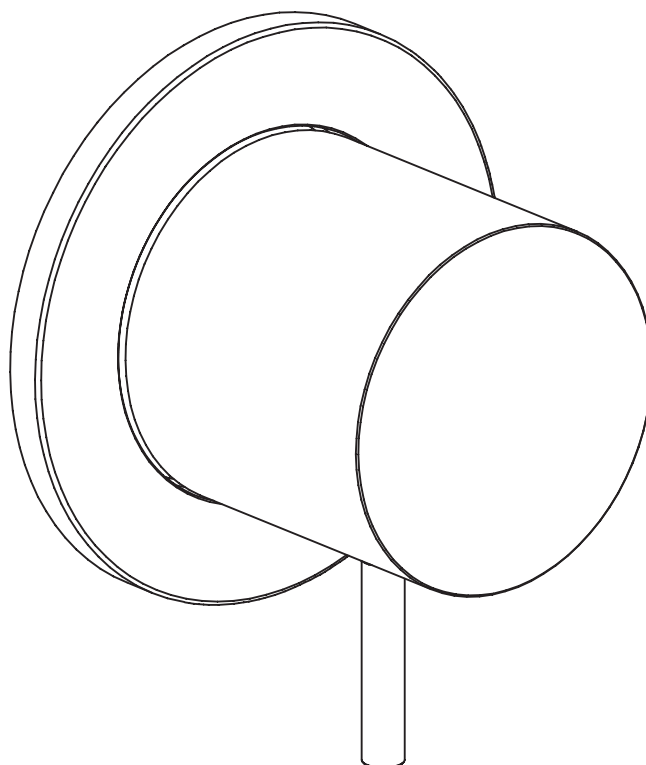


*Necessario incasso **0274037X** op. **0274042X**



0515040X

PARTE ESTERNA MISCELATORE INCASSO MONOCOMANDO

